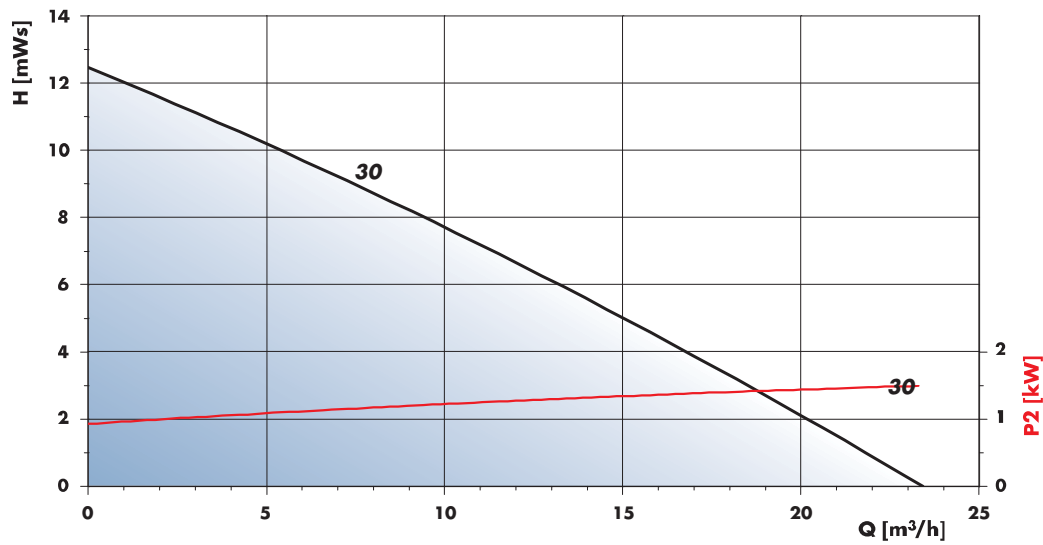
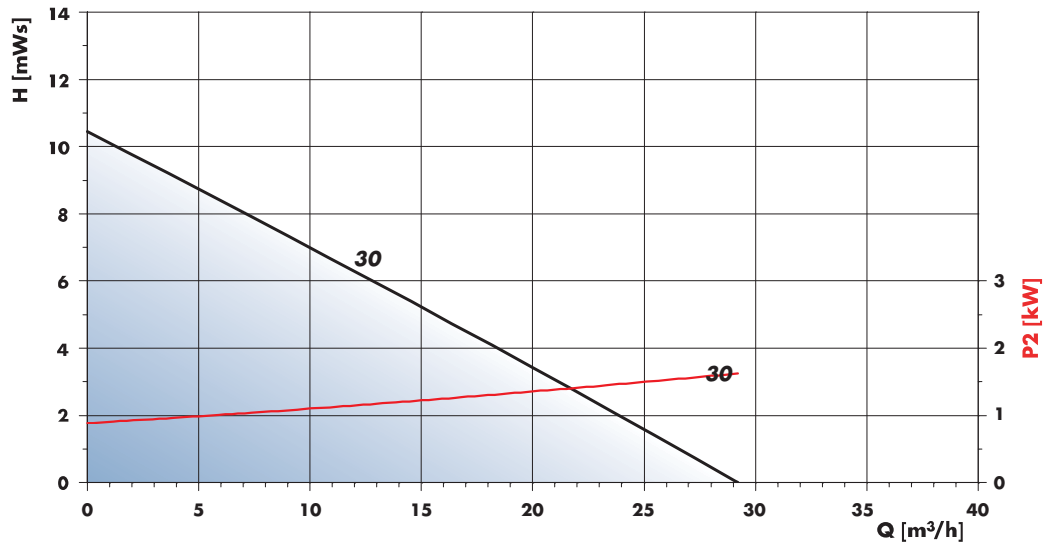


## TECHNISCHE DATEN

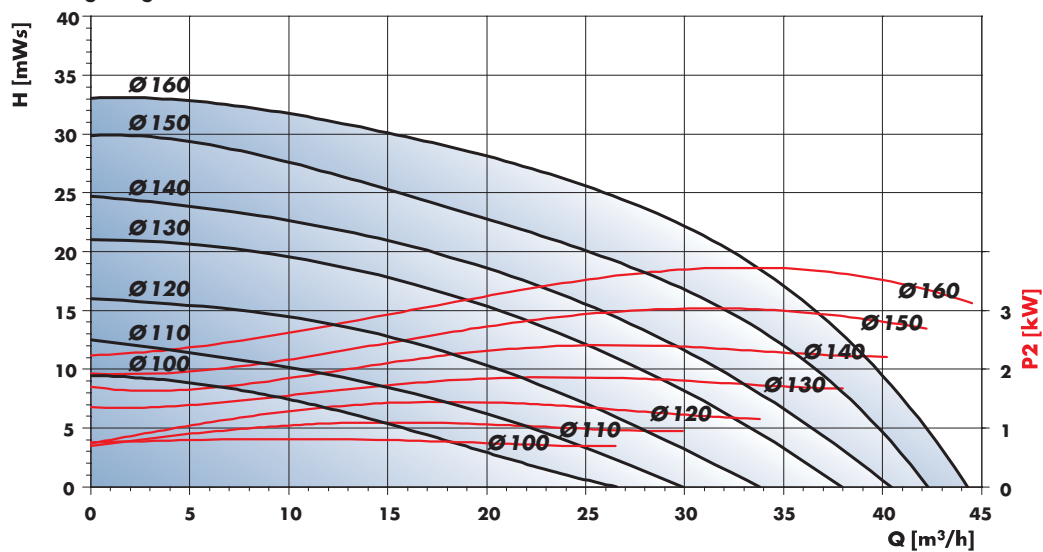
### Leistungsdiagramm F 620 S-30 TR



### Leistungsdiagramm F 640 PP-30 TR



### Leistungsdiagramm F 640 PP-230 TR



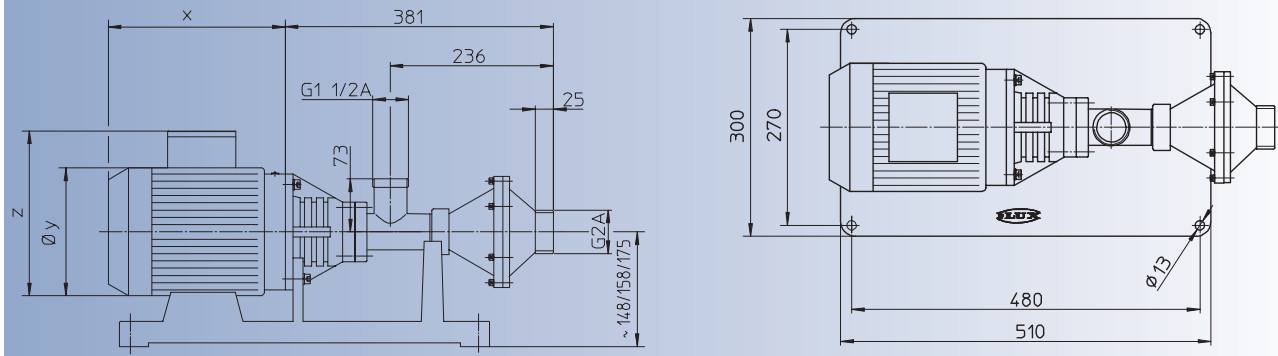
Messwerte  $\pm 10\%$  ermittelt mit Wasser (20 °C). Drehzahl  $n = 2850 \text{ min}^{-1}$

Bei der Festlegung der erforderlichen Motorleistung ist die im Diagramm abgelesene Motorleistung mit der Dichte der zu fördernden Flüssigkeit zu multiplizieren.

## TECHNISCHE DATEN

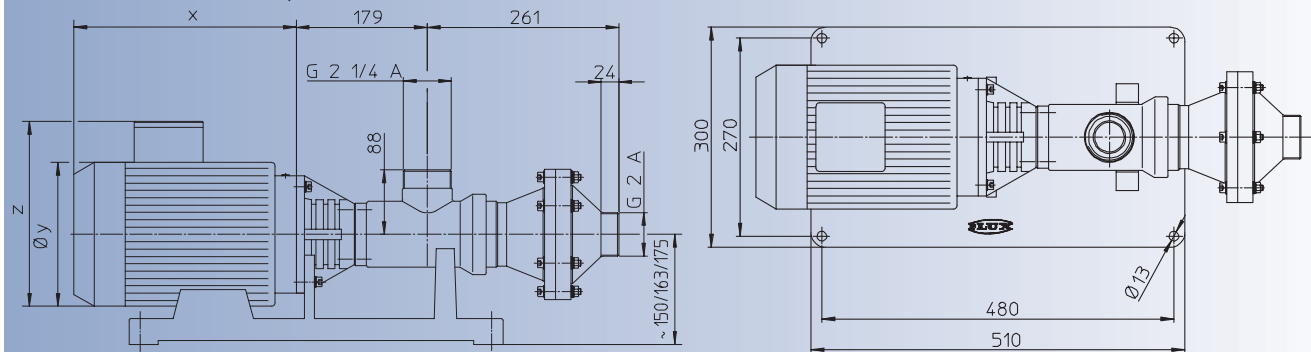
### Abmessungen F 620 S-30 TR

Drehstrommotor: Maße X, Ø Y und Z siehe Tabelle auf Seite 22



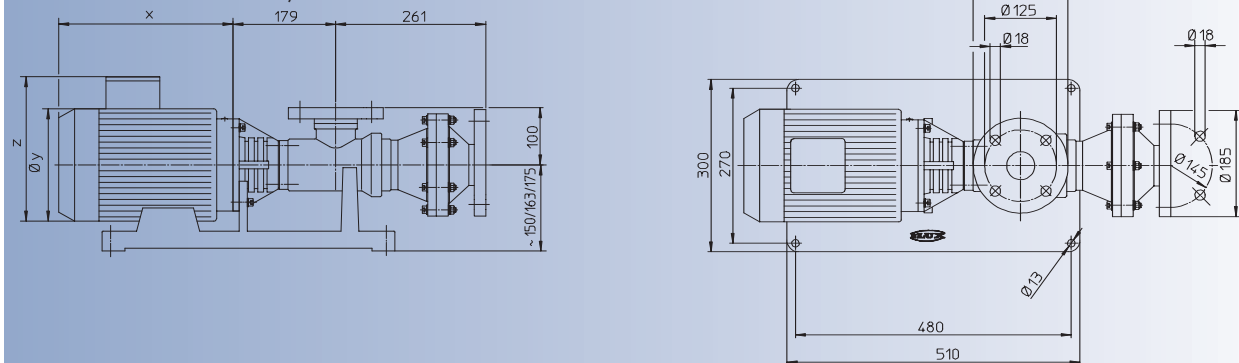
### Abmessungen F 640 PP-30 TR mit Gewindeanschluss

Drehstrommotor: Maße X, Ø Y und Z siehe Tabelle auf Seite 22



### Abmessungen F 640 PP-30 TR mit Flanschanschluss

Drehstrommotor: Maße X, Ø Y und Z siehe Tabelle auf Seite 22



### Abmessungen F 640 PP-230 TR

Drehstrommotor: Maße X, Ø Y und Z siehe Tabelle auf Seite 22

