

JUNIORFLUX/COMBIFLUX Für kleinere Abfüllmengen



Wir fördern Werte.



Neu

JUNIORFLUX/COMBIFLUX

zur Abfüllung kleinerer Mengen

Die kleinen Fasspumpen JUNIORFLUX und COMBIFLUX eignen sich besonders zum Abfüllen vergleichsweise kleiner Mengen aus Gebinden wie Kanistern bis hin zu 200-Liter-Fässern. Der kleine Außenrohr-Durchmesser erlaubt das Fördern auch aus engen Öffnungen.

JUNIORFLUX F 310

(siehe Seite 4)



JUNIORFLUX F 314

(siehe Seite 4)



JUNIORFLUX

Die kleine Fasspumpeneinheit JUNIORFLUX mit fest montiertem Motor FEM 3070 gibt es in den Varianten mit Gleitringdichtung (F 310) und dichtungslos (F 314).

Technische Daten

| Pumpe | F 310 | F 314 |
|------------------------|-----------------------|------------------------------------|
| Dichtungsart | mit Gleitringdichtung | dichtungslos |
| Hauptwerkstoff | PP | PP, PVDF, S |
| Außendurchmesser in mm | 25, 32 | 25, 32 (PP) 25 (PVDF) 28 (S) |
| Eintauchtiefe | 500/700/1.000 mm | |
| Viskosität max. | 250 mPas | |
| Motor | FEM 3070 | |
| Förderstrom* | max. 47 l/min | max. 57 l/min |
| Förderhöhe* | max. 6,8 mWs | max. 8,5 mWs |

Motor FEM 3070

(siehe Seite 5)



Motor FBM-B 3100

(siehe Seite 6)



Neu

COMBIFLUX

Die kleine dichtungslose Fasspumpe COMBIFLUX FP 314 lässt sich entweder mit dem Kollektormotor FEM 3070 (mit Netzanschluss) oder mit dem Akku-Motor FBM-B 3100 kombinieren.

Technische Daten

| Pumpe | FP 314 | |
|------------------------|------------------------------------|---------------|
| Dichtungsart | dichtungslos | |
| Hauptwerkstoff | PP, PVDF, S | |
| Außendurchmesser in mm | 25, 32 (PP) 25 (PVDF) 28 (S) | |
| Eintauchtiefe | 500/700/1.000 mm | |
| Viskosität max. | 250 mPas | |
| Motor | FEM 3070 | FBM-B 3100 |
| Förderstrom* | max. 57 l/min | max. 60 l/min |
| Förderhöhe* | max. 8,5 mWs | max. 7 mWs |



COMBIFLUX
Pumpe FP 314

* gemessen am Druckstutzen mit Wasser (20 °C) abhängig von Werkstoff Außenrohr.

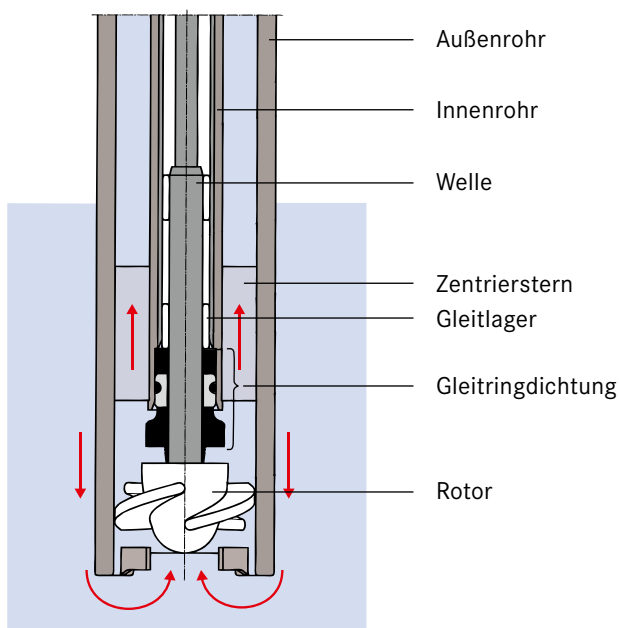
Fasspumpen F 310 und F 314/FP 314

mit kleinem Außenrohr-Durchmesser



Die Fasspumpen F 310 und F 314/FP 314 zeichnen sich durch ihren geringen Außenrohr-Durchmesser aus. Diese axial wirkenden Kreiselpumpen sind daher z. B. auch besonders geeignet zum Fördern aus kleinen und enghalsigen Gebinden.

F 310 – Die kleine Fasspumpe mit Gleitringdichtung



Funktionsbeschreibung

Die Gleitringdichtung der F 310 dichtet das Innenrohr zum Medium hin ab. Sie verhindert so, dass das Fördermedium ins Innenrohr gelangen kann.

Produkt-Merkmale

- ▶ Mit Gleitringdichtung
- ▶ Kleiner Außenrohr-Durchmesser
- ▶ Geringes Gewicht

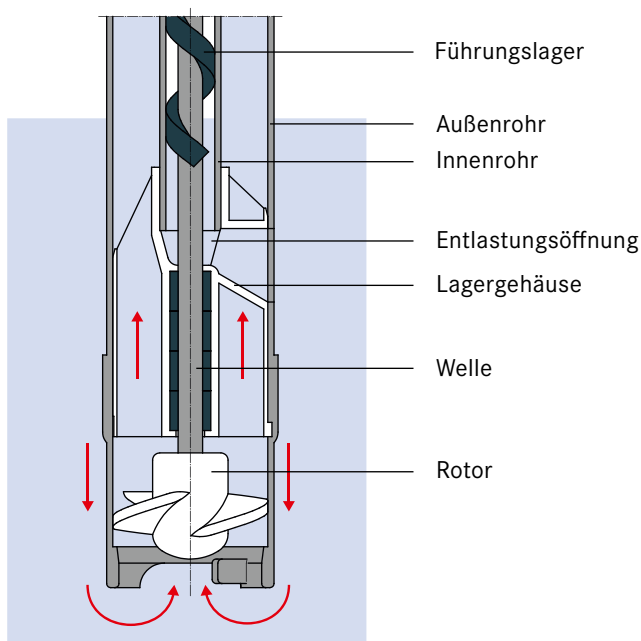
Medienbeispiele

- ▶ Säuren und Laugen
- ▶ Düngerlösungen
- ▶ Reinigungslösungen
- ▶ Wasser

Technische Daten

- ▶ Außen-Ø: 25 mm, 32 mm
- ▶ Hauptwerkstoff: Polypropylen
- ▶ Viskosität max.: 250 mPas
- ▶ Förderstrom max.: 47 Liter/min
- ▶ Förderhöhe max.: 6,8 mWs

F 314/FP 314 – Die kleine dichtungslose Fasspumpe



Funktionsbeschreibung

Bei der dichtungslosen F 314/FP 314 wird das Medium vom Rotor an der Welle entlang auch ins Innenrohr gefördert. Hier steht es auf dem gleichen Pegel wie im Gebinde. Bei der Entleerung fließt es über die Entlastungsöffnungen wieder ab.

Produkt-Merkmale

- ▶ Ohne Gleitringdichtung
- ▶ Kleiner Außenrohr-Durchmesser
- ▶ Geringes Gewicht

Medienbeispiele

- ▶ Auch aggressive Medien wie z. B. konzentrierte Salpetersäure, Schwefelsäure, Essigsäure

Technische Daten

- ▶ Außen-Ø: 25 mm, 28 mm, 32 mm
- ▶ Hauptwerkstoff: Polypropylen, Polyvinylidenfluorid, Edelstahl
- ▶ Viskosität max.: 250 mPas
- ▶ Förderstrom max.: 60 Liter/min
- ▶ Förderhöhe max.: 8,5 mWs

JUNIORFLUX

mit fest montiertem Kollektormotor FEM 3070

Die kleine Fasspumpe JUNIORFLUX mit fest montiertem Motor FEM 3070 gibt es in der Variante mit Gleitringdichtung (F 310) und dichtungslos (F 314). Sie eignet sich besonders zum Abfüllen vergleichsweise kleiner Mengen aus Gebinden wie Kanistern bis hin zu 200-Liter-Fässern. Der kleine Außenrohr-Durchmesser erlaubt das Fördern auch aus engen Öffnungen.

JUNIORFLUX F 310 PP



JUNIORFLUX Pumpen-Set



Abfüllen kleiner Mengen mit dem JUNIORFLUX Pumpen-Set.

Produkt-Merkmale

- ▶ Mit Netzanschluss
- ▶ Bürstenbehafteter leistungsstarker Kollektormotor
- ▶ In zwei Dichtungsarten erhältlich
- ▶ Ergonomisch gestalteter Handgriff
- ▶ Geringes Gewicht
- ▶ Geringer Außenrohr-Durchmesser
- ▶ Befestigungshaken für Zapfpistole am Druckstutzen
- ▶ Mit integrierter Halterung zum Aufhängen der Pumpe
- ▶ Auch als Pumpen-Set erhältlich

Vorteile

- ▶ Auch zum Abfüllen kleinerer Mengen geeignet
- ▶ Kann aus enghalsigen Behältern fördern
- ▶ Minimaler Kraftaufwand bei Fasswechsel
- ▶ Mit Netzanschluss – sehr lange Betriebszeit möglich
- ▶ Hohe Betriebssicherheit durch Überstromschutzschalter
- ▶ Einfache Einhandbedienung
- ▶ Zapfpistole durch Befestigungshaken immer schnell griffbereit
- ▶ Platzsparend lagerbar

Technische Daten

Pumpe:

- ▶ Dichtungsart: F 310 mit Gleitringdichtung (mehr siehe Seite 3)
F 314 dichtungslos (mehr siehe Seite 3)
- ▶ Werkstoffe Pumpe Außenrohr F 310: Polypropylen
- ▶ Werkstoffe Pumpe Außenrohr F 314: Polypropylen/
Polyvinylidenfluorid/ Edelstahl
- ▶ Förderstrom: 17 - 57 l/min*
- ▶ Viskosität max.: 250 mPas
- ▶ Förderhöhe max.: 8,5 mWs
- ▶ Eintauchtiefe: 500/700/1.000 mm
- ▶ Außendurchmesser: 25 - 32 mm (je nach Werkstoff)

Motor FEM 3070:

- ▶ Bauart: Kollektormotor
- ▶ Schutzart: IP 24
- ▶ Drehzahleinstellung: 2-Stufen
- ▶ Gewicht: 1,5 kg
- ▶ Spannung: 240 V, 50 Hz; 230 V, 50 - 60 Hz; 110 V, 50 - 60 Hz
- ▶ 230 V Ausführung VDE- und GS geprüft
- ▶ 5 m Kabel mit 2-poligem Stecker
(Kabel und Stecker länderspezifisch)

*gemessen am Druckstutzen mit Wasser (20 °C)
abhängig von Werkstoff Außenrohr.

Die kleine dichtungslose Fasspumpe COMBIFLUX FP 314 lässt sich zum Beispiel mit dem Kollektormotor FEM 3070 (mit Netzanschluss) kombinieren. Sie ist nach dem Baukastenprinzip konzipiert, sodass sich mehrere Pumpen nacheinander mit einem Motor betreiben lassen. Wie die JUNIORFLUX eignet sich auch die COMBIFLUX besonders zum Abfüllen vergleichsweise kleiner Mengen aus Gebinden wie Kanistern bis hin zu 200-Liter-Fässern. Der kleine Außenrohr-Durchmesser erlaubt das Fördern auch aus engen Öffnungen.

COMBIFLUX mit FEM 3070



Produkt-Merkmale

- ▶ Verbindung Kollektormotor und Pumpe durch Schnellspannkupplung
- ▶ Mit Netzanschluss
- ▶ Bürstenbehäfteter leistungsstarker Motor
- ▶ Ergonomisch gestalteter Motorhandgriff
- ▶ Geringer Außenrohr-Durchmesser
- ▶ Geringes Gesamtgewicht
- ▶ Befestigungshaken für Zapfpistole am Druckstutzen
- ▶ Mit integrierter Halterung zum Aufhängen der Pumpe

Vorteile

- ▶ **Motor einfach abnehmbar**
- ▶ **Mehrere Pumpen nacheinander mit einem Motor betreibbar**
- ▶ **Auch zum Abfüllen kleinerer Mengen geeignet**
- ▶ **Kann aus enghalsigen und schwer zugänglichen Behältern fördern**
- ▶ **Minimaler Kraftaufwand bei Fasswechsel**
- ▶ **Einfache Einhandbedienung**
- ▶ **Mit Netzanschluss – sehr lange Betriebszeit möglich**
- ▶ **Hohe Betriebssicherheit durch Überstromschutzschalter**
- ▶ **Zapfpistole durch Befestigungshaken immer schnell griffbereit**
- ▶ **Platzsparend lagerbar**



COMBIFLUX – Abfüllen verschiedener Fluide mit mehreren Pumpen und einem kabelgebundenen Motor FEM 3070.

Technische Daten

Pumpe FP 314 (mehr siehe Seite 3):

- ▶ Dichtungsart: dichtungslos
- ▶ Werkstoffe Pumpe Außenrohr: Polypropylen/ Polyvinylidenfluorid/ Edelstahl
- ▶ Förderstrom: 27 - 57 l/min*
- ▶ Viskosität max.: 250 mPas
- ▶ Förderhöhe max.: 8,5 mWs
- ▶ Eintauchtiefe: 500/700/1.000 mm
- ▶ Außendurchmesser: 25 - 32 mm (je nach Werkstoff)

Motor FEM 3070:

- ▶ Bauart: Kollektormotor
- ▶ Schutzart: IP 24
- ▶ Drehzahleinstellung: 2-Stufen
- ▶ Gewicht: 1,5 kg
- ▶ Spannung: 230 V, 50 - 60 Hz; 110 V, 50 - 60 Hz
- ▶ 5 m Kabel mit 2-poligem Stecker (Kabel und Stecker länderspezifisch)

*gemessen am Druckstutzen mit Wasser (20 °C) abhängig von Werkstoff Außenrohr.

COMBIFLUX

mit abnehmbarem Akku-Motor FBM-B 3100

Die kleine dichtungslose Fasspumpe COMBIFLUX FP 314 lässt sich auch mit dem neuen Akku-Motor FBM-B 3100 betreiben – dem weltweit ersten wartungsfreien Akku-Motor für Pumpen. In dieser Kombination beeindruckt sie durch die, für eine kleine Pumpe mit Akku-Motor, hohe Förderleistung.

Der neue Motor mit leistungsstarkem Wechselakku überzeugt durch seine lange Akku-Laufzeit und eine extrem kurze Ladezeit. Er eignet sich besonders für Einsätze, bei denen eine Kabelverlegung problematisch oder unerwünscht ist beziehungsweise gar kein Netzanschluss vorhanden ist – so z. B. im Freien.

COMBIFLUX mit FBM-B 3100



Akku-Motor FBM-B 3100 – die Lösung, wenn Kabelverlegung unerwünscht oder problematisch ist.

Produkt-Merkmale

- ▶ Kein Netzanschluss erforderlich
- ▶ Bürstenloser Motor
- ▶ Motor mit schnell austauschbarem Wechselakku
- ▶ Leistungsstarker Akku
- ▶ Sehr kurze Ladezeiten
- ▶ Konstante Drehzahl über die gesamte Akku-Laufzeit
- ▶ Verbindung Akku-Motor und Pumpe durch Schnellspannkupplung
- ▶ Ergonomisch gestalteter Motorhandgriff
- ▶ Geringer Außenrohr-Durchmesser
- ▶ Geringes Gesamtgewicht

Vorteile

- ▶ Sofort und flexibel einsetzbar – ohne Kabelverlegung, unabhängig von Steckdosen – auch im Freien
- ▶ Kostenersparnis, da Motor wartungsfrei
- ▶ Ein 200-Liter-Fass lässt sich in nur 3 Minuten entleeren (bei 15.000 min⁻¹)
- ▶ Gesamtlaufzeit bei einer Akku-Ladung bis zu 120 min
- ▶ Eine Akkuladung reicht zum Entleeren von 10 x 200-Liter-Fässern (bei 5.000 min⁻¹)
- ▶ Kein Abfall der Förderleistung gegen Ende der Akku-Laufzeit
- ▶ Eingestellte Drehzahl bleibt bei erneutem Einschalten erhalten
- ▶ Minimale Arbeitsunterbrechung durch Wechselakku
- ▶ Wechselakku – in 30 min wieder aufgeladen
- ▶ Motor einfach abnehmbar
- ▶ Mehrere Pumpen nacheinander mit einem Motor betreibbar
- ▶ Auch zum Abfüllen kleinerer Mengen geeignet
- ▶ Kann aus enghalsigen und schwer zugänglichen Behältern fördern



Hohe Mobilität durch Akku-Motor.

Technische Daten

Pumpe FP 314: (mehr siehe Seite 3)

- ▶ Dichtungsart: dichtungslös
- ▶ Werkstoffe Pumpe Außenrohr: Polypropylen/
Polyvinylidenfluorid/ Edelstahl
- ▶ Förderstrom: 12 - 60 l/min*
- ▶ Viskosität max.: 250 mPas
- ▶ Förderhöhe: bis 7 mWs
- ▶ Eintauchtiefe: 500/ 700/ 1.000 mm
- ▶ Außendurchmesser: 25 - 32 mm (je nach Werkstoff)



Variable Förderleistung durch stufenlose Drehzahleinstellung.



Minimale Arbeitsunterbrechung durch Wechselakku.

Motor FBM-B 3100:

- ▶ Bauart: bürstenloser Gleichstrommotor
- ▶ Antrieb: Akku
- ▶ Schutzart: IP 44
- ▶ Drehzahleinstellung: stufenlos
- ▶ Gewicht: 1,2 kg

Akku + Ladegerät:

- ▶ Akku-Art: Li-Ionen
- ▶ Akku-Spannung: 18 V
- ▶ Akku-Kapazität: 1,5 Ah
- ▶ Ladegerät: 220 - 240 V, 50 - 60 Hz; 100 - 120 V, 50 - 60 Hz
- ▶ Bauart: Schnelllader
- ▶ Ladezeit: 30 min



Voll geladen in nur 30 min.

*gemessen am Druckstutzen mit Wasser (20 °C)
abhängig von der Pumpenausführung.



Wir fördern Werte.

Der Name FLUX gilt heute weltweit als Markenzeichen für Spitzenstandards in der Pumpentechnologie. Dabei begann alles 1950 mit der Erfindung der ersten elektrischen Fasspumpe. Heute reicht das umfangreiche Produktspektrum von Fass- und Containerpumpen über Tauchkreiselpumpen, Exzentrerschneckenpumpen, Fassentleerungssystemen und Druckluft-Membranpumpen bis hin zu Mischern, Flüssigkeits-Mengenmessern und natürlich einem umfassenden Zubehörsortiment.

Neben der hervorragenden FLUX Produktqualität schätzen unsere Kunden die ausgezeichnete Fachkompetenz und ausgesprochene Kundenorientierung unserer Mitarbeiter.

Stellen auch Sie uns auf die Probe. Wir freuen uns, von Ihnen zu hören.

